

**100 Series:
Best value for money!**

**Up to 30%
More competitive!**

105



Low Hydraulic pressure:
only gear pump needed
less stress on piping, fittings, and cylinder seals
less heating
less stress on gear box and engine

Low design weight

Reduced material and component weight. Less weight means less fuel consumption.

Strong

New ideas create more strength.

Low operating cost

The crane only requires 200 bar of hydraulic pressure to work.

More load capacity

Up to 12% more load capacity in closed horizontal boom position.

Compact

Innovative use of tubular steel, minimum welding and inline second boom.

Reliable

Simplified design has produced a high reliability series.

Simple

Suitable for every kind of use.

Low hydraulic pressure

Up + 12% less hydraulic pressure needed.

The crane which is a friend to the environment

Less welding on crane's structure

- 30% reduction in emission of nitrous oxide (NOx), oxides of carbon (CO), and particulate material.
- 40kW of energy saved for each crane.

Water-based paint

- 96% reduction in solvent emissions thanks to the water-based bi-component paint.

Possibility of using "green" oils

- These types of oil guarantee high biodegradability, protection for ground and waters, in response to anti-pollution standards.

Reduction of fuel consumption and emissions

- Reduced crane weight and low working pressures mean reduction of the total vehicle weight, the harmful gas emissions and fuel consumption.

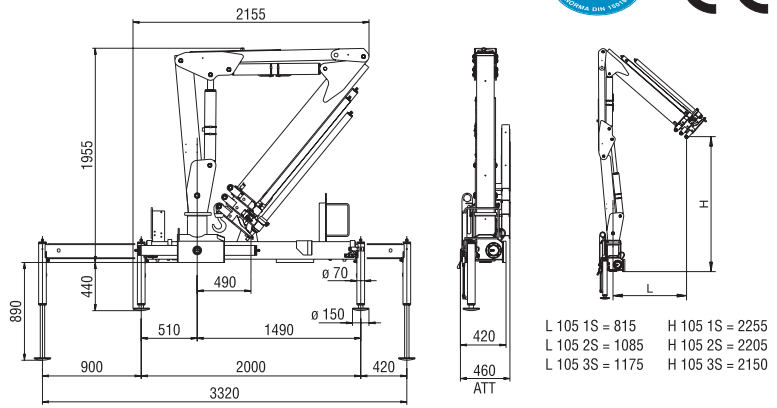




DATI TECNICI TECHNICAL DATA

Model	kg	1.0	2.0	3.28	4.39	5.70
105/1S	4300*	2150*	1350	980	715	
105/2S	4170*	2085*	1270	915	715	545
105/3S	4060*	2030*	1200	855	660	545 430

(*) Portata teorica - Theoretical lifting capacity



- Comandi bilaterali
- Bracci esagonali
- Pattini di scorrimento sugli elementi telescopici
- Boccole autolubrificanti
- Raccorderia DIN e JIC
- Kit di montaggio compreso
- Norma di progettazione: EN12999
- Classe di collaudo a fatica: B3
- Limitatore di momento (CE)
- Blocco rotazione meccanica (CE)
- Kit segnale luminoso aste chiuse (CE)
- Seratoio olio

- Dual-side controls
- Hexagonal booms
- Sliding pads on telescopic extensions
- Self-lubricating bushings
- DIN and JIC fittings
- Assembly kit included
- Designed in accordance with EN12999
- Fatigue test classification: B3
- Load limiting device (CE)
- Mechanical rotation limitation (CE)
- Light indicator for correct stabilizer stowing (CE)
- Oil tank

- Commandes bilatérales
- Extensions hexagonales
- Patins de coulissement sûr les éléments telescopiques
- Douilles autolubrificantes
- Raccords DIN et JIC
- Kit de montage inclus
- Projet en accords à la norme: EN12999
- Essai de fatigue en classe: B3
- Limiteur de moment (CE)
- Limitation mécanique de rotation (CE)
- Kit capteurs de replies de béquilles stabilisatrices (CE)
- Réserveur huile

- Beidseitige Kransteuerungen
- Sechswinklige Ausschübe
- Gleitschuhe auf den Ausschübe
- Selbstschmierende Buchsen
- DIN und JIC Anschlüsse
- Montagekit inklusive
- Berechnungsnorm nach EN12999
- Ermüdungstest in Klasse: B3
- Überlastabschalter (CE)
- Mechanische Schwenkbegrenzung (CE)
- Warnleuchte für Abstützungen (CE)
- Ölbehälter

- Mandos bilaterales
- Prolongas hexagonales
- Patín de deslizamiento sobre lasprolongas telescópicas
- Casquillos autolubricantes
- Racoreria DIN y JIC
- Kit de montaje incluido
- Norma de proyecto EN12999
- Tipo de ensayo a la fatiga: B3
- Limitador de momento (CE)
- Bloqueo rotación mecánica (CE)
- Indicador luminoso de estabilizadores cerrados (CE)
- Depósito de aceite

- Comandos bilaterais
- Extensões sextavadas
- Calços deslizantes em extensões telescópicas
- Buchas auto-lubrificantes
- Conexões DIN y JIC
- Kit de montagem
- Norma do projeto EN12999
- Tipo de ensaio de fadiga: B3
- Válvula limitadora de momento de carga (CE)
- Sistema mecânica de giro (CE)
- LED indicador de recolhimento correcto de estabilizador (CE)
- Reservatório de óleo

ACCESSORI

- Attivazione elementi supplementari
- Verricello*
- Olio verde ●

ACCESSORIES

- Supplementary elements activation
- Winch*
- "Green" Oil ●

ACCESSOIRES

- Activation éléments supplémentaires
- Treuil*
- Huile écologique ●

ZUBEHOERE

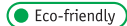
- Zusatzfunktionen
- Seilwinde*
- Bio-Öl ●

ACCESORIOS

- Activación elementos suplementarios
- Cabrestante*
- Aceite biodegradable ●

ACCESORIOS

- Ativação de elementos suplementares
- Guincho de cabo*
- Óleo ecológico ●



*) 0,8 t

MOMENTO DI SOLLEVAMENTO
MAX. LIFTING MOMENT
MOMENT D'ELEVATION MAX.
MAX. HUBMOMENT
MOMENTO DE ELEVACIÓN MÁX.
MOMENTO DE ELEVACÃO MÁX.
(tm)

4,5

PRESSIONE DI ESERCIZIO
WORKING PRESSURE
PRESSION DE SERVICE
BETRIEBSDRUCK
PRESIÓN DE TRABAJO
PRESSÃO DE TRABALHO
(bar)

270

SBRACCIO MAX. VERTICALE
MAX VERTICAL REACH
MAX LONGUEUR DU BRAS VERTICALE
MAX VERTIKALE REICHWEITE
ALCANCE MÁX. VERTICAL
ALCANCE MÁX. VERTICAL
(m)

1s 2s 3s

PESO GRU SENZA STABILIZZATORI
CRANE WEIGHT WITHOUT STABILIZERS
POIDS GRUE SANS STABILISATEURS
KRANGEWICHT OHNE ABSTÜTZUNGEN
PESO DE LA GRUA SIN ESTABILIZADORES
PESO DA GRUA SEM ESTABILIZADORES
(kg)

1s 2s 3s

565 615 660

ANGOLO DI ROTAZIONE
SLEWING ANGLE
ANGLE ROTATION
SCHWENKBEREICH
ANGULO DE ROTACIÓN
ANGULO DE ROTAÇÃO
(°)

380

PESO STABILIZZATORI
WEIGHT OF STABILIZERS
POIDS DES STABILISATEURS
GEWICHT DER ABSTÜTZUNGEN
PESO ESTABILIZADORES
PESO DOS ESTABILIZADORES
(kg)

65

VELOCITÀ DI ROTAZIONE
SLEWING SPEED
VITESSE DE ROTATION
DREHGESCHWINDIGKEIT
VELOCIDAD DE ROTACIÓN
VELOCIDADE DE ROTAÇÃO
(180°)

16 s

CAPACITÀ SERBATOIO OLIO
OIL TANK CAPACITY
CONTENANCE RÉSERVOIR HUILE
ÖLBEHALTERINHALT
CAPACIDAD DEL TANQUE DE ACEITE
CAPACIDADE DO TANQUE DE ÓLEO
(l)

48

PENDENZA MAX. DI LAVORO
MAX WORKING HEEL
DEVERS MAXI DE TRAVAIL
MAX. ARBEITSNEIGUNG
INCLINACIÓN MÁX. DE TRABAJO
PENDÊNCIA MÁX. DE TRABALHO
(°)

4 (8%)

PORTATA AL DISTRIBUTORE
OIL FLOW TO THE CONTROL VALVE
DÉBIT D'HUILE HYDRAULIQUE AU DISTRIBUTEUR
HYDRAULISCHE ÖLFÖRDERMENGE ZUM STEUERVENTIL
CAUDAL DE ACEITE AL DISTRIBUIDOR
DESCARGA DE ÓLEO HIDRAULICO AO DISTRIBUIDOR
(l/min)

14

- Dati, descrizioni e illustrazioni sono relativi solo ed unicamente ai modelli commercializzati alla data di stampa di questo depliant. Successivamente alla data di stampa queste informazioni sono meramente indicative e non impegnano Amco Veba. Eventuali variazioni sono a discrezione di Amco Veba e sono sempre nel rispetto delle normative di sicurezza pertinenti ed applicabili. Per ottenere dati, descrizioni ed illustrazioni aggiornati, fare riferimento al costruttore o al rivenditore. Gli prodotti e/o commercializzati da Amco Veba. - Data, descriptions and illustrations pertain only and uniquely to models sold at the time of printing of this brochure. After the date of printing, this information is purely indicative and not binding upon Amco Veba. Future modifications are solely at the discretion of Amco Veba and are always in compliance with applicable and pertinent safety standards. To obtain updated data, descriptions and illustrations, contact the manufacturer or your reseller. Cranes manufactured and/or marketed by Amco Veba. - Les données, les descriptions et les illustrations se rapportent seulement et exclusivement aux modèles commercialisés à la date d'impression de ce dépliant. Après la date d'impression, ces informations sont simplement indicatives et n'engagent pas Amco Veba. D'éventuelles modifications sont à la discrétion d'Amco Veba et toujours dans l'observation des normes de sécurité pertinentes et applicables. Pour obtenir les données, les descriptions et les illustrations actualisées, s'adresser au fabricant ou au revendeur. Grues produites et/ou vendues par Amco Veba. - Daten, Beschreibungen und Abbildungen beziehen sich ausschließlich auf die zum Zeitpunkt des Drucks dieser Broschüre vertriebenen Modelle. Nach diesem Datum verstehen sich diese Informationen als rein richtungweisend und sind in keinem Fall für Amco Veba verbindlich. Amco Veba behält sich vor, nach eigenem Ermessen und in jedem Fall unter Berücksichtigung der zugehörigen und geltenden Sicherheitsvorschriften Änderungen vorzunehmen. Bitte wenden Sie sich für aktuelle Daten, Beschreibungen und Abbildungen an den Hersteller oder Händler. Die Krane werden von Amco Veba hergestellt und/oder vermarktet. - Los datos, descripciones e ilustraciones corresponden únicamente a los modelos comercializados hasta la fecha de impresión de este folleto. Después de la fecha de impresión estos datos son sólo como referencia y no comprometen a Amco Veba. Las posibles variaciones son a discreción de Amco Veba y son conformes a las normas de seguridad pertinentes y aplicables. Para obtener datos, descripciones e ilustraciones actualizadas, dirigirse al fabricante o al distribuidor. Gruas producidas y/o comercializadas por Amco Veba. - Os dados, descrições e ilustrações referem-se única e exclusivamente aos modelos comercializados à data da impressão deste folheto. Após a data da impressão, estas informações são meramente indicativas pelas quais a Amco Veba não se responsabiliza. Eventuais alterações ficam ao critério da Amco Veba e estão sempre em conformidade com as normas de segurança pertinentes e aplicáveis. Para obter dados, descrições e ilustrações atualizadas, contacte o fabricante ou revendedor. Guindastes produzidos e/ou comercializados pela Amco Veba.



Autocar consigliato
Recommended truck
Camion conseillé
Camion aconsejado
Caminhão aconselhado

Passo - Wheelbase - Empattement - Passo: 2800 mm M.T.T. ton 5
G.V.W. ton 5

AMCO Veba GROUP

105

Amco Veba s.r.l.
Via Einstein, 4
42028 Poviglio (RE) Italy
Tel. +39 0522 40.80.11
Fax +39 0522 40.80.80
E-mail: commerciale@amcoveba.it
www.amcoveba.com

COMPANY
WITH QUALITY SYSTEM
CERTIFIED BY DNV
= ISO 9001/2000 =